

INTELLIGENT MESSEN!
MEASURE WITH INTELLIGENCE!

ecom®

Deutsch



BEDIENUNGSANLEITUNG

ecom® AK

Bestimmungsgemäße Verwendung

Mit dem Auslesekopf ecom-AK können von digitalen Feuerungsautomaten Informationen wie Störungsursache, Fehlerhistorie, Flammensignal und Betriebsspannung abgerufen werden. Die Informationen werden vom ecom-AK als optisches Signal am Entstörknopf des Feuerungsautomaten empfangen und im Grafik-Display dargestellt. Der Auslesekopf ecom-AK ist in der Lage, Fabrikat und Baureihe des Feuerungsautomaten zu erkennen. Zusätzlich kann der Auslesekopf ecom-AK optional mit dem PC verbunden werden, um Daten am PC auszulesen und Dokumentationen zu erstellen.

Folgende Baureihen können ausgelesen werden:

Siemens-Landis & Staefa: LMG, LMO, LME

Honeywell-Satronic: Dxx, Dxx-N, SH, SH-N, SG, SG-N

(DKO 970, DKO 972, DKO 974, DKO 976, DKO 992, DKW 972, DKW 976, DMO 976, DIO 974, DIO 976, DKG 970, DKG 972, DLG 974, DLG 976, DMG 970, DMG 971, DMG 972, DMG 973, DMG 991, DVI 980, DVI 982, SH 11x, SH 21x, SH 12x, SH 23x, SG 11x, SG 51x, SG 13x, DKO 970-N, DKO 972-N, DKO 974-N, DKO 976-N, DKO 992-N, DKO 996-N, DKW 972-N, DKW 976-N, DMO 976-N, DIO 974-N, DIO 976-N, DKG 970-N, DKG 972-N, DLG 974-N, DLG 976-N, DMG 970-N, DMG 971-N, DMG 972-N, DMG 973-N, DMG 991-N, DVI 980-N, DVI 982-N, SH 11x-N, SH 21x-N, SH 12x-N, SH 23x-N, SG 11x-N, SG 51x-N, SG 13x-N)

Lieferumfang

- ecom-AK
- Schutztasche
- 2x 1,5 V AA Batterien

Allgemeine Sicherheitshinweise



WARNUNG

Verletzungsgefahr

Bei unsachgemäßen Arbeiten an Verbrennungsanlagen kann es zu Verletzungen kommen.

Arbeiten an Verbrennungsanlagen dürfen nur von Fachkräften durchgeführt werden.



VORSICHT

Beschädigung der Elektronik

Feuchtigkeit oder Frost kann die Elektronik beschädigen.

Gerät nicht in feuchten Räumen oder bei Minusgraden lagern.



VORSICHT

Störung des Auslesevorgangs

Starke Lichteinstrahlung kann den Auslesevorgang stören.

ecom-AK vor starker Lichteinstrahlung schützen.

Geräteaufbeschreibung



1	Fotodiode	3	Gehäuse	5	Einstelltaste
2	Gehäusekopf	4	Display		

Sprache einstellen

1. Einstelltaste gedrückt halten, bis Sprache: Deutsch im Display erscheint.
2. Mit Einstelltaste gewünschte Sprache wählen.

HINWEIS

ecom-AK startet nach ca. 5 s in der ausgewählten Sprache.

Inbetriebnahme/Messung



VORSICHT

Störung des Auslesevorgangs

Starke Lichteinstrahlung kann den Auslesevorgang stören.
ecom-AK vor starker Lichteinstrahlung schützen.

Verschiedene Auslese-Modi nach Feuerungsautomatentyp

Feuerungsautomaten in Diagnosemodus:

- Feuerungsautomaten in den Diagnosemodus versetzen.

HINWEIS

Gilt nur für Feuerungsautomaten von Siemens!

Feuerungsautomaten in Betriebsstellung:

- Entstörknopf am Feuerungsautomaten > 3 s betätigen.

Feuerungsautomaten in Störstellung:

- Entstörknopf am Feuerungsautomaten > 3 s betätigen.
- Entstörknopf am Feuerungsautomaten nochmal > 3 s betätigen.

Auslesen

1. ecom-AK auf Entstörknopf am Feuerungsautomaten setzen.
2. ecom-AK durch Betätigen der Einstelltaste einschalten.

HINWEIS

Bei der PC-Software von Satronic oder Siemens Einstelltaste gedrückt halten, bis PC-Modus im Display erscheint.

3. ecom-AK sucht Automateninformationen.

HINWEIS

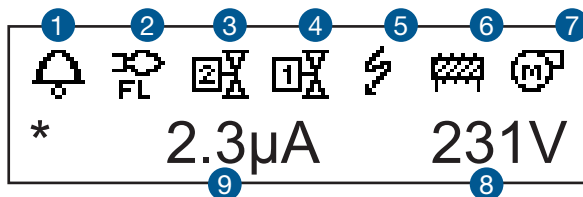
Bei der Verwendung der Software AKPC darf das ecom-AK nicht im PC-Modus gestartet werden.

4. ecom-AK schaltet sich nach 2 min. ab, wenn es kein Signal erkennt.

Daten-Anzeige

Schrittweises Abrufen der Daten per Einstelltaste:

1. Betriebszustand des Brenners



1	Störung	4	Ventil 1	7	Motor
2	Flamme erkannt	5	Zündung	8	Betriebsspannung
3	Ventil 2	6	Ölvorwärmer	9	Flammensignal

2. Flammensignal

- aktuelles Flammensignals - Mindestsignal

3. Reserve Sicherheitszeit

- Differenz zwischen Flammenerkennung und Ende Sicherheitszeit - nur Satronic-Automaten

4. Störungen

- Satronic: Anzeige des aktuellen und der letzten 2 Fehler Fehlerbeschreibung, Flammensignal mit Betriebsspannung bei Störung, Zeitpunkt der Störabschaltung werden in 3-sekündigem Wechsel angezeigt.
- Siemens: Anzeige des aktuellen und der letzten 5 Fehler, mit Anzahl der Brennerstarts bei Auftreten der Störung.

5. Statistik

Satronic: Anzeige Anzahl der Fehler insgesamt, Anzahl der Fehler „Fremdlicht“, Anzahl der Fehler „keine Flamme nach Sicherheitszeit“, Anzahl Fehler „Flammenabriss“, Anzahl Brennerstarts insgesamt, Anzahl Brennerstarts seit Rückstellung des Servicezählers.

Siemens: Anzahl Brennerstarts insgesamt, Anzahl Brennerstarts seit Rückstellung des Servicezählers.

6. Steuerungszeiten des Automaten

HINWEIS

Art und Umfang der Daten variieren nach Typ und Softwarestand des Feuerungsautomaten.

Ausschalten

- Einstelltaste 4 s gedrückt halten
- Wird während des Betriebs keine Taste gedrückt, wird nach 10 min. die Displaybeleuchtung abgeschaltet.
- Nach 60 min schaltet sich das Gerät aus.

Batterie wechseln

HINWEIS

Die beiden 1,5 V AA Batterien müssen gewechselt werden, wenn die Anzeige der Batteriekapazität blinkt.

1. Verriegelungsklinken am Gehäusekopf nach innen drücken.
2. Gehäusekopf nach vorne abziehen.
3. Platine entnehmen.
4. Batterien tauschen.
5. ecom-AK in umgekehrter Reihenfolge wieder zusammensetzen.

Verbindung mit dem PC

HINWEIS

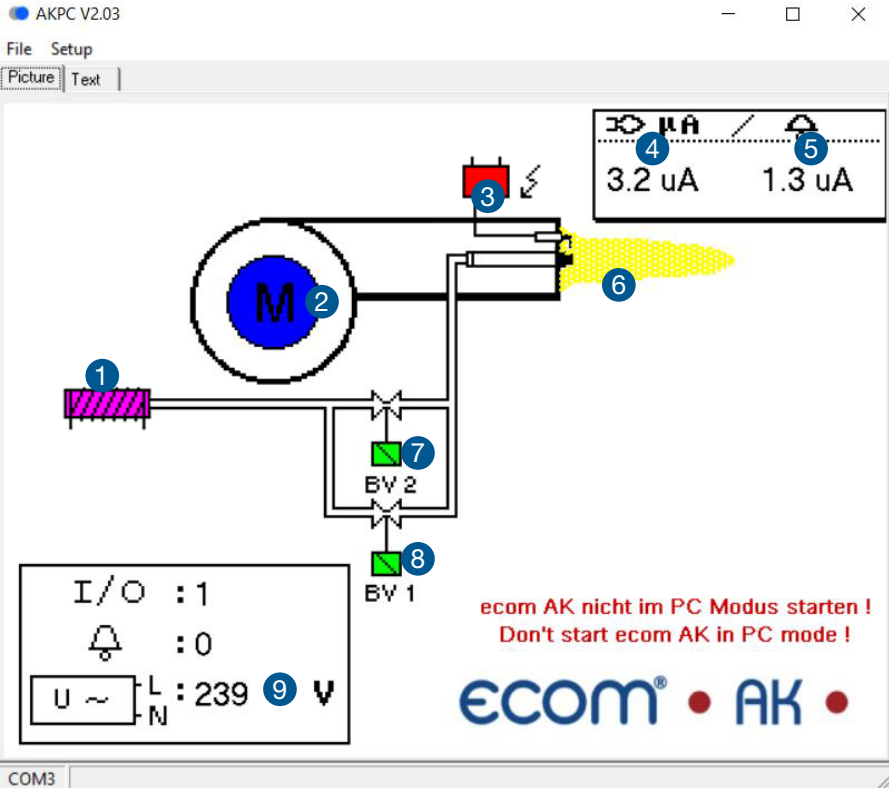
Für die Verbindung mit dem PC wird ein spezielles Kabel benötigt:

- PC-Schnittstelle RS232: Datenkabel AK-PC oder
- PC-Schnittstelle USB: Datenkabel AK-PC + Adapterkabel RS232-USB

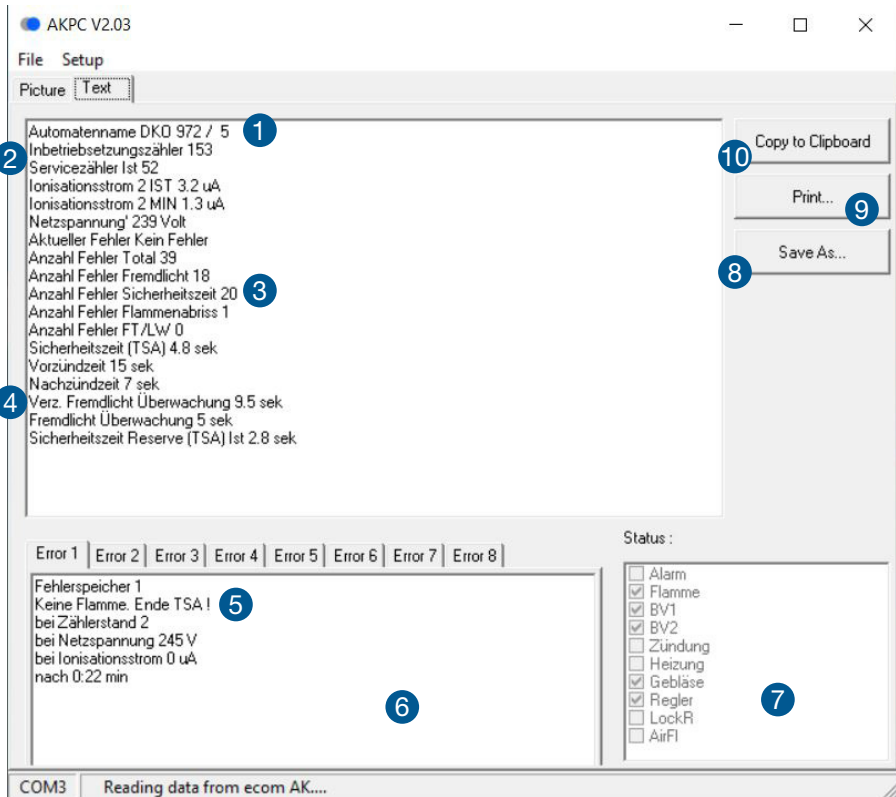
1. Programm durch Aufruf von „Start“ → „Programme >“ → „AKPC“ starten.
2. COM-Port aus dem Menü „Setup“ wählen.
3. COM-Port wählen.
4. Mit „OK“ bestätigen.
5. ecom-AK per Verbindungskabel mit dem PC verbinden.
6. ecom-AK an den Feuerungsautomaten anschließen.
7. ecom-AK einschalten.

HINWEIS

Die Daten des Feuerungsautomaten werden auf 2 Seiten in der Software dargestellt.



1	Ölvorwärmer/ Luftdruckwächter	4	Flammensignal „ist“	7	Ventil 2
2	Motor läuft	5	Flammensignal „min“	8	Ventil 1
3	Zündung aktiv	6	Flamme erkannt	9	Betriebsspannung



1	Modellbezeichnung	5	Aktueller Fehler	9	Daten drucken
2	Anzahl der Brennerstarts insgesamt	6	Fehlerhistorie	10	Daten in Zwischenablage kopieren
3	Fehlerstatistik	7	Aktive Brennerkomponenten		
4	Steuerzeiten Feuerungsautomaten	8	Daten in Textdatei speichern		

FAQ

Verbindung mit ecom-J2KNpro V3	Verbindung nur mit Kabel und nicht per Funk möglich.
Verbindung mit ecom-EN3	Verbindung nur mit Kabel und nicht per Funk möglich.
Verbindung mit ecom-D	Verbindung nur mit Kabel und nicht per Funk möglich.
Feuerungsautomat in Diagnosemodus setzen	Nur bei Feuerungsautomaten von Siemens notwendig.

Technische Daten

Stromversorgung	2x Akku Typ AA; 1,2V oder 2x Batterie Typ AA; 1,5V
Stromaufnahme	Ca. 100 mA
Lagertemperatur	-20 °C – +50 °C
Arbeitstemperatur	-20 °C – +50 °C
Abmessungen	88 mm x 41 mm x 32 mm

HINWEIS

Technische Änderungen vorbehalten! (Stand 09.2021)

Wartung

Zur Sicherstellung der Genauigkeit Ihres Messgerätes empfehlen wir Ihnen die jährliche Überprüfung durch einen autorisierten ecom-Partner. Bei starker Beanspruchung sollten kürzere Überprüfungsintervalle gewählt werden. Sprechen Sie hierzu Ihren ecom-Partner an.

Entsorgung



- Verbrauchte Batterien an den dafür vorgesehenen Sammelstellen abgeben.
- Verpackungsmaterial umweltgerecht entsorgen.
- Altgeräte müssen durch eine autorisierte Stelle umweltgerecht entsorgt werden.



HINWEIS

Auf Wunsch nehmen wir Altgeräte zurück und entsorgen diese umweltgerecht.

Verbrauchsmaterial/Ersatzteile

HINWEIS

Verbrauchsmaterialien oder Ersatzteile finden Sie in unserem Webshop unter www.shop.ecom.de.

INTELLIGENT MESSEN!
MEASURE WITH INTELLIGENCE!



ecom GmbH

Am Großen Teich 2

D-58640 Iserlohn

info@ecom.de

www.ecom.de

Telefon: +49 2371 945-5

Fax: +49 2371 40305